

L14

Meccanismo telescopico centrale in alluminio per allunghe di testa manuali

Meccanismo telescopico con scorrimento su cuscinetti a strisciamento in tecnopolimero posti all'interno dei profili.

Il sistema funziona estraendo l'allunga agendo sul frontale, a fine estensione si solleva manualmente e si aggancia in posizione a filo piano con sistema di sicurezza per evitare chiusure accidentali.

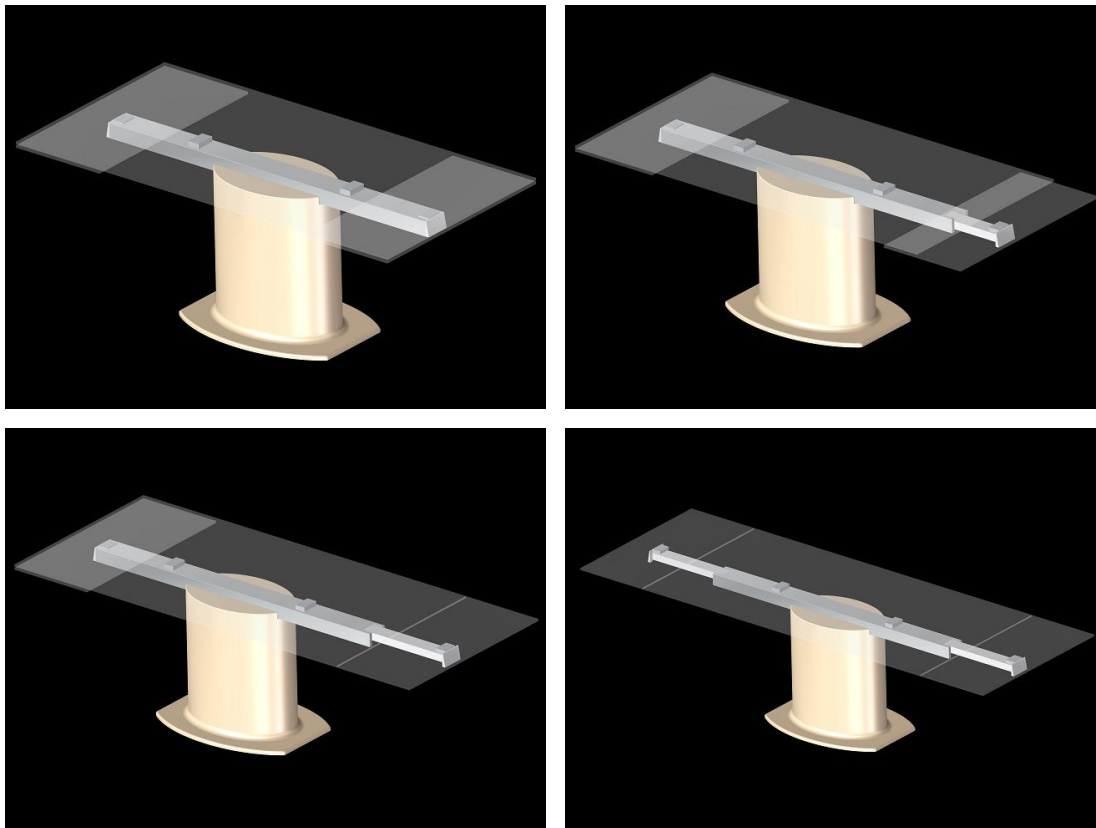
Le due allunghe sono estraibili singolarmente.

Al sistema è applicata una "cover" sagomata che per motivi estetici di finitura può essere di alluminio, acciaio inox o altri materiali.

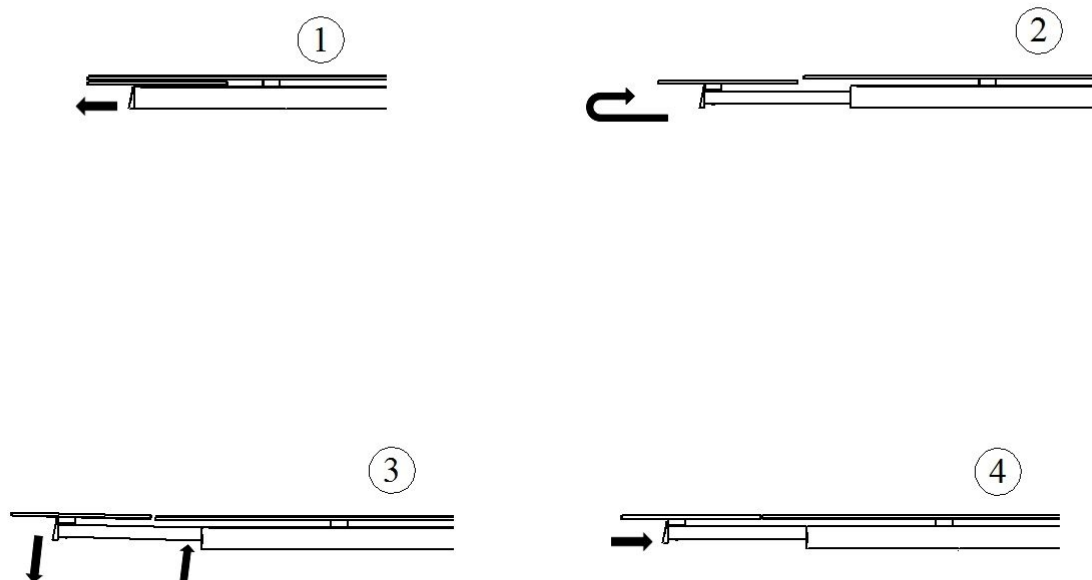
Meccanismo che si presta in modo particolare all'uso con gamba centrale, poiché la robustezza dello stesso

garantisce l'estensione senza torsione. Naturalmente può essere impiegato anche con gambe a "cavalletto" o similari.

A richiesta meccanismo completo di gambe e personalizzazioni.



Apertura:



Finiture:



Anodizzato



Brillantato



Verniciato

Misure Standard:

Dimensioni (tavolo chiuso / aperto)

1000×1800/2300/2800

1000×2000/2500/3000